

CERTIFICATION
OF THE QUALITY
SYSTEM OF THE
COMPANIES

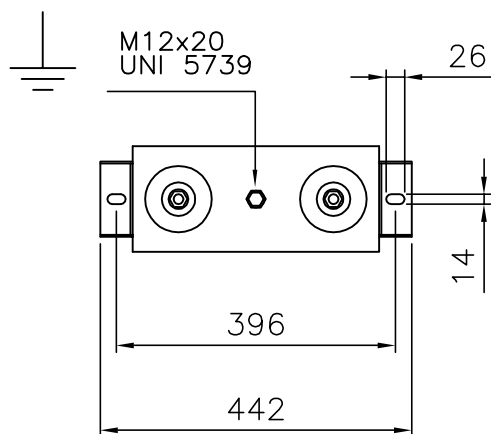
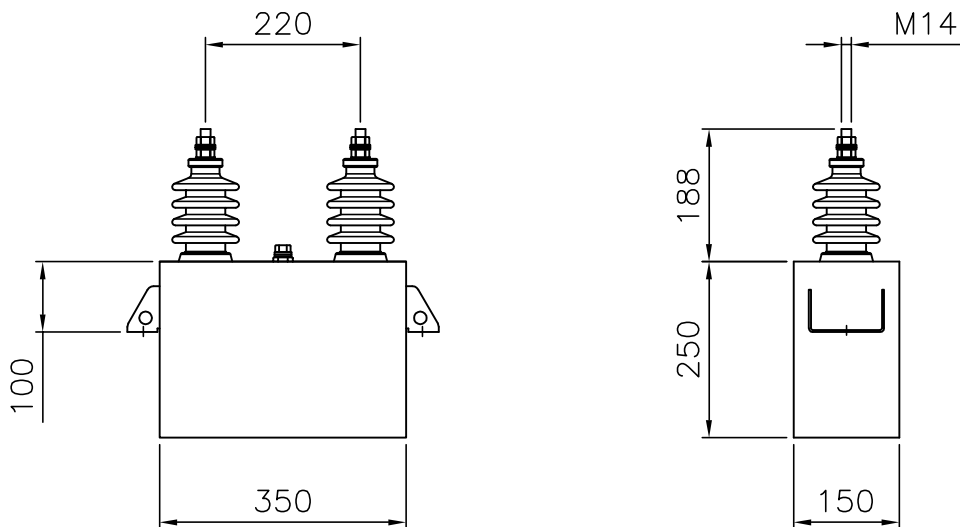


UNI EN 29001
ISO 9001

Member of



The reproduction and/or divulgation of this drawing or its included informations is strictly prohibited unless authorized by the owning company DUCATI S.p.A. E' vietata la riproduzione e/o la divulgazione di questo disegno unitamente alle informazioni in esso contenute senza l'autorizzazione della DUCATI S.p.A.



$Q_n = 100\text{kvar}$ $U_n = 3460\text{V}$ $F_n = 50\text{Hz}$ $I_n = 28,9\text{A}$

INSULATION LEVEL / LIVELLO DI ISOLAMENTO: 28/75 kV

DISCHARGE DEVICE / RESISTENZE DI SCARICA: 50V/5 min.

DIELECTRIC / DIELETTRICO : ALL-FILM

A Mod insulator		03/13 S.For.	
Ed.		Descrizione/Description	
		Data/Date Firma/Sign.	
MODIFICHE/REVISIONS			
DUCATI energia s.p.a.		TOLL. QUOTE LIBERE (TOLERANCE RATE) UNI-ISO 2768-m	TOLL. QUOTE LIBERE ANG. (ANG. TOLERANCE RATE)
	OGGETTO/PART NAME POWER CAPACITOR CONDENSATORE DI RIFASAMENTO	SCALA/SCALE 1:10	DATA/DATE 11.02.2002
		FIRMA/DRAWN S. Fornacciari	VISTO/CHECKED
		CODICE/PART NR. 415561500	
		EDIZ./EDIT. A	